

PEM SERTER[®] SERIES 4[®] PRESS



PEMSERTER は世界のクリンチングファスナートップブランド PEM社が開発したクリンチングファスナー専用プレスです。Series4プレスはベストセラー機で、最大圧入能力は53.4KN/6ton(US)です。プレス奥行き寸法は45.7cm/18 inches 各種板金シャーシ形状の圧入に対応します。各種クリンチングファスナー(Nut)の圧入は板金材料が鉄材の場合でM2-M10、アルミ材の場合、M2-M12のクリンチングナットを圧入することができます。



Now with new
Optical Sensor Indicator
(OSI) Feature

Stroke Counter

Laser Pointer



Standard
Features

NEW
OSI Feature



Lockable Tool/Accessories Storage Cabinet

CE



機能 / 特徴

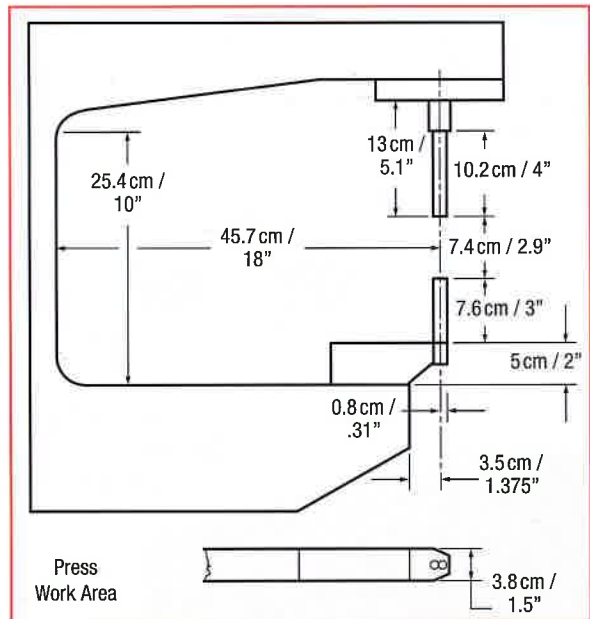
- ◆ 圧入範囲の調整は4.5KN-最大53.4KN
- ◆ 簡単な操作で、速く、安定したクリンチングファスナーの圧入ができます
- ◆ 安全装置を装備
- ◆ 即座にツーリング治具の交換ができます。
- ◆ クリンチングファスナー向けの最適設定を簡単におこなうために便利なOSI (Optical Sensor Indicator) を装備
- ◆ レーザーポインター、ストロークカウンター、収納キャビネットを装備しています
- ◆ 一年間の製品保証と主要エア-機構部品には限定二年保証をいたします

NEW

PEMSERTER® Series 4® Press

仕様

圧入能力	: 4.5KN-最大53.4KN
圧力機構	: 空圧方式
エア供給	: 6-7 bar/90-100PSI (12mm径)
奥行き	: 45.7cm
高さ	: 167.6cm (キャビネットを含む)
幅	: 43.2cm (プレス)
装置重量	: 259 kg (プレス) : 372 kg (キャビネット込)
キャビネットサイズ	: 74cmL × 66cmW × 76cmH



オプションツール



トップマウントリバースフランジ



ボトムマウントリバースフランジ

板金シャーシの形状によって標準パンチとアンビルでは圧入対応ができない場合、オプションのトップマウントリバースフランジ又はボトムマウントリバースフランジを使って、複雑な形状の板金シャーシへのプレス圧入を可能にします。



“QX4” 手動タレットシステム

“QX4”手動タレットシステムは回転式の4種の異なるファスナー用アンビルツール装備しておりますので、マニュアルで4種類のファスナーまたはサイズを同じシャーシに圧入する際に効果的な圧入作業を提供いたします。

販売店
 **マイクロファスナー株式会社**

URL : <http://www.micro-f.co.jp> E-mail : info@micro-f.co.jp

本社営業部: 〒153-0061
 東京都目黒区中目黒4-5-26
 TEL: 03-3791-0770 FAX: 03-3791-2200

名古屋営業所: 〒465-0042
 愛知県名古屋市中東区照が丘54 ビレッジ藤ヶ丘3E
 TEL: 052-799-3417 FAX: 052-799-3418

製品管理部: 〒223-0056
 神奈川県横浜市港北区新吉田町6104-1

米国PEMファスナー日本輸入代理店

SPS アンブラコ株式会社

〒194-0003 東京都町田市小川 2-25-4

TEL: 042-799-5991(代)

FAX: 042-799-5442

<http://www.spsunbrako.co.jp>

